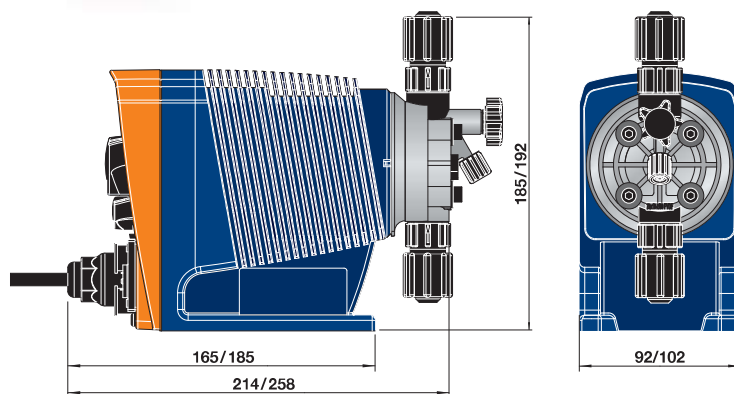


# Beta® b

## Bombas de dosificación de membrana magnéticas

La tecnología avanzada de elección para el tratamiento de aguas y la dosificación de sustancias químicas.

- Rango de capacidad 0,74–32 l/h, 25–2 bar
- Ahorro de energía de hasta el 50 % gracias a una elevada eficiencia
- Multiplicación y desmultiplicación de impulsos ajustables e integradas para la adaptación óptima en los emisores de señales existentes
- Los cabezales dosificadores adecuados para todas las sustancias químicas permiten su aplicación universal
- Accionamiento casi sin desgaste
- Excelentes propiedades de funcionamiento continuo
- Opcional: Módulo de relés incorporable fácil y rápidamente.
- Entrada para interruptor de nivel



Tipo de bomba	Capacidad de bombeo a contrapresión máxima			Núm. carreras Carr./min	Altura de aspiración m.c.a.	Tamaño de conexión a Ø x i Ø mm	Consumo de potencia medio W
	bar	l/h	ml/carrera				
BT4b 1000	10	0,74	0,07	180	6,0	6x4	7,2
BT4b 1601	16	1,10	0,10	180	6,0	6x4	9,6
BT4b 1602	16	2,20	0,20	180	6,0	6x4	11,2
BT4b 1604	16	3,80	0,35	180	6,0	6x4	15,2
BT4b 0708	7	7,10	0,66	180	6,0	8x5	15,2
BT4b 0413	4	12,30	1,14	180	3,0	8x5	15,2
BT4b 0220	2	19,00	1,76	180	2,0	12x9	15,2
BT5b 2504	25	2,90	0,27	180	6,0	8x4 <sup>1)</sup>	19,2
BT5b 1008	10	6,80	0,63	180	6,0	8x5	19,2
BT5b 0713	7	11,00	1,02	180	4,0	8x5	19,2
BT5b 0420	4	17,10	1,58	180	3,0	12x9	19,2
BT5b 0232	2	32,00	2,96	180	2,0	12x9	19,2

Las bombas de dosificación Beta® b también están disponibles con cabezal dosificador autopurgante y para medios de elevada densidad.

Para aplicaciones especiales, p. ej. en el sector de las piscinas, hay disponibles tipos de bombas con reducción de presión en los rangos de presión de 4, 7 y 10 bar.

Altura de aspiración con cabezal dosificador y tubo de aspiración llenos, en el caso del cabezal dosificador autopurgante con aire en el tubo de aspiración.

1) En el modelo de acero inoxidable la anchura de conexión es de 6 mm.

Materiales en contacto con los medios				
Versión	Cabezal dosificador	Conexión de aspiración/impulsión	Juntas	Bolas de válvula
PPT	Polipropileno	PVDF	PTFE	Cerámica
NPT	Vidrio acrílico	PVDF	PTFE	Cerámica
PVT	PVDF	PVDF	PTFE	Cerámica
TTT	PTFE + carbono	PTFE + carbono	PTFE	Cerámica
SST	Acero inoxidable n.º mat. 1.4404	Acero inoxidable n.º mat. 1.4404	PTFE	Cerámica

Membrana de dosificación DEVELOPAN® con revestimiento PTFE en todas las versiones.