



# Technical Symbols

Symboles Techniques  
Technische Symbole  
Símbolos Técnicos

This catalogue is designed in 4 languages. In order to simplify it, all technical information is represented by symbols. In the event of difficulty of interpretation, please refer to the following list to know the exact significance.

Ce catalogue a été conçu pour un accès en 4 langues. Afin d'en simplifier la lisibilité, toutes les informations techniques sont signalisées par des symboles. En cas de difficulté d'interprétation, vous pouvez consulter la liste ci-dessous pour connaître leur signification exacte.

Este catálogo se ha diseñado para su consulta en 4 idiomas. Con el fin de simplificarlo, toda la información técnica está representada con símbolos. Si le resulta difícil su interpretación, puede consultar la lista siguiente, para conocer su significado exacto.

Questo catalogo è predisposto per la consultazione in 4 lingue. Per semplificarne la lettura, tutte le informazioni tecniche sono state rappresentate da simboli. In caso di difficoltà incontrate nella loro interpretazione, consultare la lista a fronte per conoscerne l'esatto significato.

	Ratio Rapport Proporción Rapporto		Pump diameter Diamètre de la pompe Diámetro de la bomba Diametro della pompa
	Maximum flow per minute Débit maximal par minute Caudal máximo por minuto Flusso massimo per minuto		Weight Poids Peso Peso
	Displacement per cycle Déplacement par cycle Desplazamiento por ciclo Spostamento per ciclo		Air inlet connection Connexion de l'entrée dair Toma de aire Ingresso aria
	Max. recommended cycles per minute Cycles maxi. recommandés par minute Nº máximo de ciclos recomendado por minuto Max. cicli al minuto raccomandati		Fluid inlet connection Connexion de l'entrée du fluide Toma de fluido Ingresso fluido
	Cycles per litre Nombre de cycles par litre Ciclos por litro Numero di cicli per litro		Fluid outlet connection Connexion de la sortie du fluide Salida de fluido Uscita fluido
	Fluid pressure range Gamme de pression du fluide Gama de presión del fluido Intervallo di pressione del fluido		Max. powder density (kg/m <sup>3</sup> ) Densité de la poudre (kg/m <sup>3</sup> ) Densidad máxima del polvo (kg/m <sup>3</sup> ) Densità massima polvere (kg/m <sup>3</sup> )
	Suspended solid max. diameter Diamètre maxi. des matières en suspension Diámetro máximo de sólidos en suspensión Diámetro massimo solidi sospesi		Max. powder pressure Pression maxi. de la poudre Presión máxima del polvo Massima pressione polvere
	Max. air pressure Pression d'air maximale Presión de aire máxima Pressione d'aria massima		ATEX certified model Modèle certifié ATEX Modelo con certificación ATEX Modello certificato ATEX
	Maximum dry suction lift Hauteur d'amorçage maximale Elevación máxima por succión en seco Altezza di aspirazione massima a secco		Sound level Niveau sonore Nivel de ruido Livello sonoro



**PRO  
Series**

**1 1/2"**

**340 l/min**

# 1 1/2" Metallic Diaphragm Pump

Pompe métallique à membranes 1 1/2"

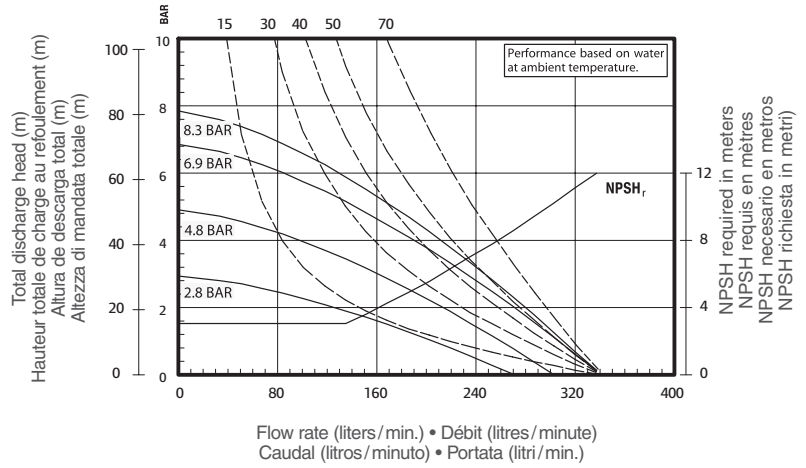
Bomba metálica de membrana, 1 1/2"

Pompa metallica a membrana da 1 1/2"



66617A-133-C

Air consumption in liters/sec • Consommation d'air en litres/seconde  
Consumo de aire en litros/segundo • Consumo d'aria in litri/sec

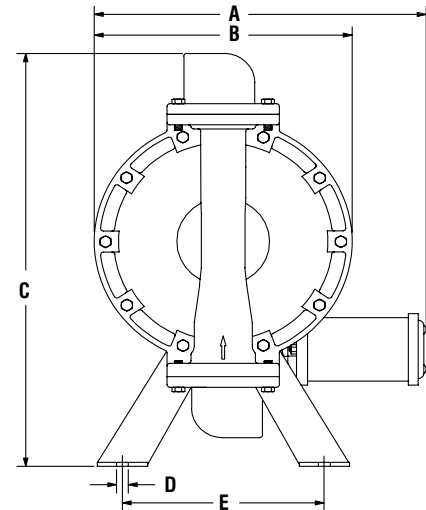


## Specifications – Especificaciones – Caratteristiche

	1:1
	340 l/min
	2.42 litres
	8.3 bar (120 psi)
	6.4 mm
	5.80 m
	666150... <b>23.4 kg</b> (aluminium) 666151... <b>38.3 kg</b> (stainless steel) 666152... <b>36.1 kg</b> (cast iron)

## Dimensions Dimensiones Dimensioni

A (mm)	376
B	292
C	498
D	14
E	229
F	333
G	467
H	194
J	70
K	298
L	324



1 1/2 - 11 1/2 NPTF,  
Models **66615...** **66616...**  
Rp 1 1/2 (1 1/2 - 11 BSP parallel),  
Models **66617...** **66618...**

AIR 1/2-14 NPTF

AIR 3/4-14 NPTF

1 1/2 - 11 1/2 NPTF,  
Models **66615...** **66616...**  
Rp 1 1/2 (1 1/2 - 11 BSP parallel),  
Models **66617...** **66618...**

# 1 1/2" Metallic Diaphragm Pump

Pompe métallique à membranes 1 1/2"  
Bomba metálica de membrana, 1 1/2"  
Pompa metallica a membrana da 1 1/2"

1 1/2"

340 l/min

**PRO**  
Series



Metallic

## Ordering menu

### Codification

### Codificación

### Informazioni per l'ordinazione

6 6 6 1 X

X


-

X

X

X

- C

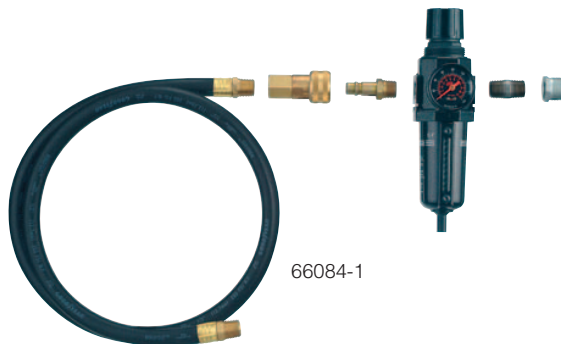
Center section Partie moteur Sección central Sezione centrale	Fluid Caps / manifold material Matériau partie mouillée / raccordement Material de las tapas de fluido / colector Materiale tappi fluido / collettore	Seat material Matière siège Material asiento Materiale sede	Ball material Matière bille Material bola Materiale sfera	Diaphragm material Matière membrane Material membrana Materiale membrana	Serie Série Serie Serie
 <b>ATEX certified</b> 5 Aluminium, NPTF 6 Cast iron, NPTF Fonte, NPTF Hierro fundido, NPTF Ghisa, NPTF 7 Aluminium, BSP 8 Cast iron, BSP Fonte, BSP Hierro fundido, BSP Ghisa, BSP	0 Aluminium / Steel hardware Aluminium / Visserie acier Aluminio / Tornillería de acero Alluminio / Bulloneria in acciaio 1 Stainless steel / Steel hardware Inox / Visserie acier Acero inox. / Tornillería de acero Acciaio inox / Bulloneria in acciaio 2 Cast iron / Steel hardware Fonte / Visserie acier Hierro fundido / Tornillería de acero Ghisa / Bulloneria in acciaio A Aluminium / Stainless steel hardware Aluminium / Visserie inox Aluminio / Tornillería de acero inox. Alluminio / Bulloneria in acciaio inox B Stainless steel / Stainless steel hardware Inox / Visserie inox Acero inox. / Tornillería de acero inox. Acciaio inox / Bulloneria in acciaio inox C Cast iron / Stainless steel hardware Fonte / Visserie inox Hierro fundido / Tornillería de acero inox. Ghisa / Bulloneria in acciaio inox	1 Aluminium 2 316 Stainless steel Inox 316 Acero inox. 316 Acciaio inox 316 3 Polypropylene 4 PVDF 5 Carbon steel Acier carbone Acero al carbono Acciaio al carbonio 8 400 stainless steel Acier inox 400 traité dur 400 Acero Inox. (duro) 400 Acciaio inox (duro)	3 Viton® 4 PTFE (Teflon®) 8 Polyuretane A 316 Stainless steel Inox 316 Acero inox. 316 Acciaio inox 316 C Hytrel® E Santoprene®	3 Viton® 4 PTFE (Teflon®) / Santoprene® 9 Hytrel® B Santoprene®	C

## Accessories

### Accessoires

### Accesorios

### Accessori



66084-1



67174-15

#### Air Line Connection Kit, no. 66084-1

Kit includes Piggyback Filter/  
Regulator with gauge, pipe nipple  
and a 1.5 m section of air hose.

#### Screened inlet Kit, no. 67174-15

Prevents unwanted material and  
debris from entering pump.  
Kit includes screen and  
installation hardware.

#### Service repair kits, no. 637118-C (air section), no. 637124-XX (fluid section).

#### Kit de connexion d'air, réf. 66084-1

Ce kit comprend un ensemble filtre/  
régulateur avec manomètre,  
mamelons et tuyau d'alimentation,  
longueur 1,5 m.

#### Kit d'entrée protégée, réf. 67174-15

Empêche l'introduction de débris  
et de matières indésirables dans  
la pompe. Ce kit comprend une  
grille de protection avec fixations.

#### Kits de réparation, réf. 637118-C (section pneumatique) réf. 637124-XX (section fluide).

#### Kit de conexión de aire, no. 66084-1

El kit incluye filtro/regulador con  
manómetro, un conector y una  
manguera de aire de 1,5 m.

#### Kit de entrada con tamiz, no. 67174-15

Evita la entrada en la bomba de  
material no deseado o residuos.  
El kit incluye el tamiz y los  
componentes para la instalación.

#### Kits de reparación, no. 637118-C (sección de aire), no. 637124-XX (sección de fluido).

#### Kit collegamento condotti aria, cod. 66084-1

Il kit comprende filtro/regolatore  
con manometro, raccordo filettato  
e tubo aria - lunghezza 1,50 mt.

#### Kit ingressi con filtro a maglia, cod. 67174-15

Impediscono ai corpi estranei e  
detriti di penetrare nella pompa.  
Il kit include filtro e parti metalliche  
necessarie all'installazione.

#### Kit di riparazione, cod. 637118C (sezione pneumatica), cod. 637124-XX (sezione fluidi).